

# Le Courant Passe, la nouvelle série

## Episode 5 : À vos stylos !



<https://www.instagram.com/p/CCft9FuKJI-/?igshid=vakpf3zd6o65>

# Écrire pour exister... par l'électrochimie

2

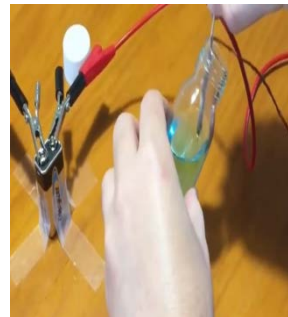
- Comment faire pour qu'un stylo devienne électrochimique ?
- Il faut :
  - un cure-dent
  - un fil de cuivre
  - une solution de sulfate de cuivre
  - une plaque d'aluminium
  - trois câbles électriques avec des pinces crocos
  - une bonne dose d'énergie : deux piles de 9V ! 😊



# Être armé jusqu'au... cure-dent !

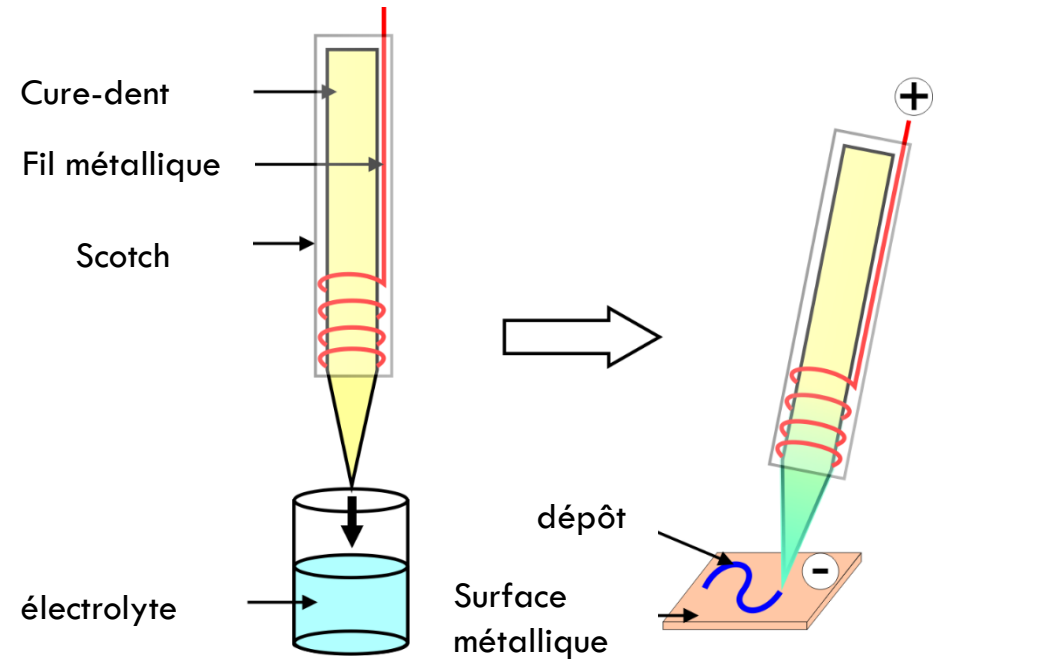
3

- ❑ Fabrication du stylo : entourez le cure-dent avec le fil de cuivre. Utilisez du scotch pour fixer le cuivre sur le cure-dent et éviter le contact direct entre l'expérimentateur et le cure-dent... et donc tout choc électrique !
- ❑ Feuille de « papier » : utilisez une plaque métallique.
- ❑ Encre : solution électrolytique de  $\text{CuSO}_4$  à 20 g/L.
- ❑ Stylo branché sur le pôle + et plaque métallique sur le pôle -



# Schéma du montage

4



Sur la plaque : réaction cathodique  
 $\text{Cu}^{2+} + 2\text{e}^- \rightarrow \text{Cu}^0$

Sur le cure-dent : réaction anodique  
 $\text{Cu}^0 \rightarrow \text{Cu}^{2+} + 2\text{e}^-$

Écrire :  
LE  
COURANT  
PASSE

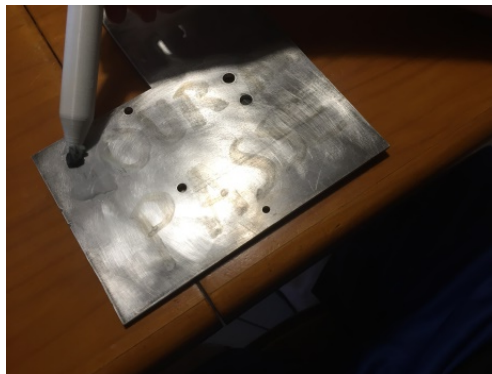
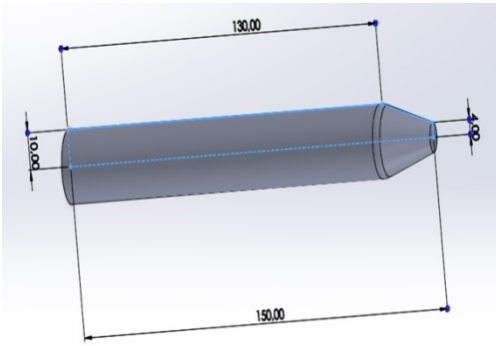


Dépôt de cuivre

# Impression 3D

5

- Si vous avez une imprimante 3D, vous pouvez imprimer votre propre stylo !
- Pour former la pointe du stylo nous avons utilisé du coton
- En inversant la polarité du stylo et de la plaque il est possible d'effacer l'écriture !



# Bibliographie indicative

6

- Valetaud M. & co. : The EChemPen: A Guiding Hand To Learn Electrochemical Surface Modifications, *J. Chem. Educ.*, 2015, 92 (10), 1700-1704.
- Kuntzleman T. : Electrochemistry with Simple Materials to Create Designs and Write Messages, *J. Chem. Educ.*, 2019, 96 (6), 1178-1181.

université  
de BORDEAUX



I.U.T  
MONTPELLIER - SETE

MP  
MESURES PHYSIQUES

Le jeu de la fin, une énigme en vidéo proposée par Dodzi Zigah (Université de Bordeaux) et Olivier Fontaine (Université de Montpellier)  
Actrice-réalisatrice : Manon Guegan

Que se passe-t-il sur :

<https://youtu.be/ijb7eRQ8dL0>