

## Nouveautés Interchim

- Les nouvelles colonnes ouvertes « Wcot » capillaires de haute performance pour chromatographie en phase gazeuse sont préparées selon une technique très élaborée fondée sur les travaux du Prof. Verzele et de son équipe, à l'Université de Gand. La surface intérieure des capillaires revêtues de Whiskers par traitement spécifique permet le dépôt d'une couche uniforme de phase stationnaire, et ce même pour des phases réputées jusqu'à présent inutilisables en capillaires.

Les performances atteintes par ces colonnes sont inégalables.

Chaque colonne est contrôlée et livrée avec un chromatogramme test. Un assortiment des modèles les plus courants est disponible sur stock.

- Le Microrefluxer, pour réaction chimique et dérivation, est un appareil spécialement conçu pour permettre d'effectuer de façon simple et reproductible des réactions à reflux sous de faibles volumes de 5 µl à 5 ml. Des séries de 6 à 12 échantillons peuvent être refluées simultanément. L'appareil est livré complet avec bloc de chauffage, et régulation, condensateur à vibration, dispositif de refroidissement, série de micro-ballons, etc...

- Le RSIL est un nouveau gel de silice pour chromatographie liquide haute performance. Ce remplissage de diamètre moyen de pore de 60 Å et de surface spécifique 550 m<sup>2</sup>/g est préparé par des techniques ultra-modernes. Il présente une granulométrie particulièrement resserrée (5 ou 10 µm). Ses caractéristiques permettent d'obtenir des perméabilités de colonne et des reproductibilités supérieures. Le RSIL est présenté également sous forme de phase inverse, C 3, C 18 avec charges élevées et faibles charges, échangeur de cation et d'anion...

- Une gamme complète de nouveaux raccords, à volume mort nul, pour chromatographie à haute performance, issue des recherches d'un des tout premiers fabricants mondiaux de vannes, est offerte commercialement pour la première fois. La conception de ces raccords rend leur utilisation souhaitable, si ce n'est indispensable, pour toute chromatographie à haute performance. Leur prix, très compétitif, les rend largement accessibles. Ils sont évidemment compatibles avec les raccords classiques habituels.

- Catalogues Interchim

Interchim nous communique la sortie de nouveaux catalogues : le catalogue Dialyse ultrafiltration, le catalogue Peptides-biologiques, le catalogue Chromatoguide en couche mince, un catalogue des colonnes capillaires et HPCG, la liste complète des

produits Fluka, la notice Conostan pour les standards organométalliques, et le catalogue Horizons nouveaux en chromatographie n° 23 qui reprend la liste des hydrocarbures étalons de haute pureté préparés par Elf-Serti par chromatographie préparative.

Le chromatoguide « Chromatographie en phase gazeuse » est un tableau mural de 64 × 44 cm, qui est adressé gracieusement à toute personne en faisant la demande. Ce tableau donne notamment les caractéristiques des principales phases utilisées en chromatographie gazeuse.

- Interchim présente une nouvelle classe de substrats fluorogéniques : Les Nitroanilides ont été largement utilisés comme substrats chromogéniques pour la détermination de l'activité amidase, benzoylarginine-*p*-nitroanilide pour la trypsine, glutarylphénylalanine *p*-nitroanilide pour la chymotrypsine, etc... Les amides dérivés du 7-amino-4-méthylcoumarine apparaissent comme une nouvelle classe de substrats fluorogéniques pleine de promesse, le produit d'hydrolyse : 7-amino-4-méthylcoumarine étant fluorescent et permettant une sensibilité accrue. La sensibilité de détection atteint ainsi 0,5 µg/ml de chymotrypsine à pH 8.

Renseignements : Interchim SA, La Loue, BP 15, 03103 Montluçon Cedex. Tél. (70) 29.47.33.

## Technigraph, nouveau produit pour le dessin technique

Letraset présente un programme nouveau destiné uniquement au dessin technique et industriel.

Une étude très complète des besoins de ce marché a été effectuée pour connaître les exigences et les impératifs permettant d'obtenir un produit qui facilite le travail des dessinateurs techniques en assurant un résultat parfait.

Une sélection de 2 000 dessins normalisés a été faite. Ces dessins sont reproduits de nombreuses fois journalièrement par les dessinateurs et dans les bureaux d'études des 8 secteurs d'activités industrielles :

- électronique, électrotechnique ;
- hydraulique, pneumatique ;
- mécanique, soudure ;
- chauffage, ventilation, robinetterie ;
- circuits imprimés ;
- chimie ;
- symboles logiques.

Le résultat est le Technigraph qui opère par transfert technique et qui présente trois nouveaux composants :

- le support : plus rigide ;
- l'encre : parfaitement opaque et aussi compatible à 100 % avec l'encre de Chine ou le crayon ;
- l'adhésif à accrochage variable.

Les grandes papeteries spécialisées dans la fourniture de matériels de dessin commercialisent ce nouveau produit.

## Nouveaux produits Whatman

Whatman SA présente une nouvelle gamme de plaques de chromatographie sur couche mince qui représente un choix de près de 60 produits différents et réellement nouveaux et qui apportera une solution aux problèmes analytiques avec :

- des gels de silice de structure et répartition différents ;
- des techniques chromatographiques nouvelles à polarité de phases inversée, à haute résolution sur gel de silice de 5  $\mu\text{m}$  ;
- des zones de dépôt d'échantillon non adsorbantes pour une résolution et une sensibilité améliorées.

Autres caractéristiques : présentation unique en conteneur individuel pour une protection chimique et mécanique efficace, zones de dépôts éliminant tout applicateur mécanique de précision, présentation en multibandes pour des analyses simultanées. Les principaux types de plaques actuellement disponibles sur le marché comportent : des plaques linéaires, des plaques à phase greffée, des plaques à haute performance, des plaques classiques, des plaques préparatives, des accessoires et réactifs.

- Le nouveau papier en fibres de verre de Whatman pour la filtration de l'air est fait à 100 % de microfibrilles de borosilicate, sans liant, il peut être utilisé dans tous les appareils de prélèvements pour analyse de l'air actuellement sur le marché.

Il assure le prélèvement d'échantillons d'air en 24 h (1,7 m<sup>3</sup>/mn) à travers une surface de 400 cm<sup>2</sup>.

C'est un support idéal pour les analyses de substances organiques, de nitrates, de sulfates, d'éléments lourds et toxiques comme certains métaux, les ions ammoniums et fluorés. On peut l'utiliser à de hautes températures jusqu'à 500 °C et sa résistance mécanique est également importante.

Il est disponible en feuilles numérotées et en disques de divers diamètres.

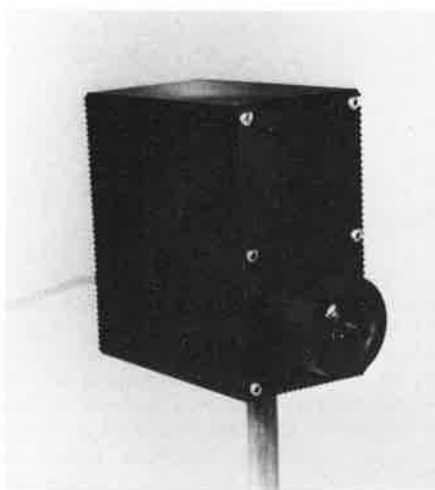
Renseignements : Whatman SA, Zone industrielle, 45210 Ferrières.  
Tél. : (38) 95.74.15.

## Source pulsée 3000

La nouvelle source pulsée d'Oriel est compacte et très pratique. Elle émet le spectre du xénon de 200 à 900 nm, la fréquence des impulsions est réglable.

Un système de détection (photomultiplicateur ou photodiode) est compatible avec cette source, la lecture du signal est digitale. Ces deux instruments peuvent être équipés de tous les accessoires Oriel.

Applications : fluorescence et spectrofluorescence, absorption des solutions denses et troubles, mesures de réflexion à la lumière ambiante, microscopie et photolyse éclair



(en photochimie), stroboscopie, mesures des coefficients de transmission des fibres optiques.

Renseignements : Oriel Sarl, 7, rue Titon, 75011 Paris. Tél. : 371.00.60 et 371.01.27.

## Le thermomètre portatif IR « Infratrace »

Prud'Homme introduit sur le marché « Infratrace », un thermomètre à infrarouge, portatif, sans contact, réalisant des performances nouvelles pour ce type d'appareil.

« Infratrace » existe en deux versions : la première couvrant de 0 à 1 000 °C, l'autre de 600 à 2 000 °C.

Les mesures sont indiquées presque instantanément en chiffres lumineux très lisibles de 12,5 mm de haut, du type à cristaux liquides. L'appareil fonctionne soit de manière autonome (piles standards incluses dans le boîtier), soit par alimentation extérieure de façon permanente ou semi-permanente. Il est équipé d'une sortie qui permet des enregistrements graphiques.

Quelques-unes de ses possibilités : l'indication, parmi plusieurs températures mesurées, de la température maximale ; l'indication des moyennes des températures mesurées, de



la température maximale ; l'indication des moyennes des températures ; la mémorisation...

Le retour automatique au zéro constitue un progrès considérable qui simplifie beaucoup la prise de mesure et en garantit la constance rigoureuse.

Dans la même génération des mini-appareils, la société Prud'homme met également sur le marché trois autres appareils :

- Une petite unité électronique pour la mesure des températures : Accutherm.
- Un pH-mètre, précis au centième : Accuchem.
- Un compte-tours, opérant sans contact, dans la gamme de 100 à 20 000 tr/mn : Accurev.

Renseignements : Prud'Homme Département électronique, 25, Chemin d'Aubervilliers, 93202 Saint-Denis Cedex 1. Tél. : 834.93.94.

## Automatisation des traitements de fichiers

Kodak présente un terminal d'exploitation de micro-images intégrant un microprocesseur. Cet équipement, le terminal micro-image Kodak IMT 150 permet de retrouver en moins de 10 secondes un document parmi plusieurs millions stockés dans une banque de données microfilm.

Quinze programmes de recherche sont préétablis, chacun étant adapté à des cas d'applications spécifiques (recherche à incrément croissant ou décroissant, recherche à plusieurs niveaux par sélection séquentielle ou sur plusieurs pistes...). Il suffit à l'opérateur de sélectionner le programme choisi.

Le microprocesseur dispose d'un ensemble de mémoires spécialisées, pouvant stocker jusqu'à quarante adresses de recherches. Le simple rappel de la mémoire concernée permet de retrouver le document recherché.

L'appareil peut, en outre, être connecté avec un ordinateur, qui transfère les informations recherchées par l'intermédiaire de l'interface Kodak CAR.



Enfin, un module de reproduction permet d'obtenir, rapidement et facilement, des copies nettes sur papier sec, selon deux formats, au choix de l'opérateur. Une version sans module reproducteur est également disponible.

Renseignements : Kodak-Pathé, 8-26, rue Villot, 75012 Paris. Tél. : 347.90.00.

## La pompe Perkin-Elmer Série 1 pour chromatographie en phase liquide

Les pompes des chromatographes en phase liquide Perkin-Elmer Série 2 et Série 3 sont désormais vendues séparément sous la désignation de Série 1. La pompe pour chromatographie en phase liquide Série 1 intéressera tout particulièrement ceux qui préfèrent construire eux-mêmes leur équipement à partir d'éléments modulaires ou ceux qui désirent réaliser la chromatographie en phase liquide au prix le plus bas.

Débitant, de 0,1 à 29,9 ml/mn, sous une pression maximale de 414 bars, la pompe de Série 1 convient de manière idéale au chercheur pour le pompage des solvants, aux analystes chargés du contrôle de qualité (ou travaillant indépendamment sous contrat) et à tous ceux qui ont recours à la chromatographie en phase liquide pour des tâches particulières telles que les travaux de chromatographie préparative.

Il existe également une version complémentaire de la pompe Série 1, destinée à alimenter un second circuit indépendant. Ce modèle complémentaire emprunte une grande partie du système électronique du modèle principal. Ces deux versions de la pompe Série 1 s'adaptent à tous les équipements facultatifs et les accessoires de la Série 2.

Renseignements : Perkin-Elmer France, 19, rue des Peupliers, 92 Bois-Colombes. Tél. : 784.74.74.

## L'automate de transfert multi-canaux Parallel

Roucaire présente l'automate de transfert multi-canaux d'American Monitor. Cet automate de transfert à très haut rendement « Parallel<sup>®</sup> », est capable de réaliser simultanément jusqu'à 30 dosages sur le même échantillon, à la cadence maximale de 7 200 dosages par heure. Le coût de fonctionnement est particulièrement bas. Seuls les dosages désirés sont effectués et ce, à l'échelle microanalytique.

« Parallel<sup>®</sup> » est pourvu d'un système original d'identification positive : chaque carte de demande d'examen porte une étiquette codée (code bar) qui, fixée sur le tube de prélèvement, évite toute erreur de repérage de l'échantillon, depuis la demande d'analyse, jusqu'à l'édition du rapport individuel. En routine, l'automate peut réaliser des

profils ou des bilans de composition variée, choisis parmi les 30 chimies disponibles. Il peut, de plus, calculer les valeurs composées à partir des résultats de plusieurs dosages (exemple rapport albumine/globuline).

Renseignements : Roucaire SA, 20, avenue de l'Europe, 78140 Vélizy, BP 65. Tél. : 946.96.33.

## Analyseur multi-canaux à dispersion d'énergie

L'analyseur multi-canaux à dispersion d'énergie, modèle 860 de Link Systems, incorpore les toutes dernières techniques électroniques de pointe. L'élément central de cet appareil est constitué par un mini-ordinateur à base d'un micro-processeur spécialement adapté afin de supprimer les compromis éventuels résultant de l'emploi de micro-processeurs standards.

Sur le plan ergonomique, cette chaîne d'analyse est très étudiée, en témoignent ses organes de commande à distance qui peuvent être intégrés avec les commandes du microscope électronique aux emplacements les plus fonctionnels, évitant ainsi les déplacements inutiles lors de l'exploitation du complexe microscope-analyseur.

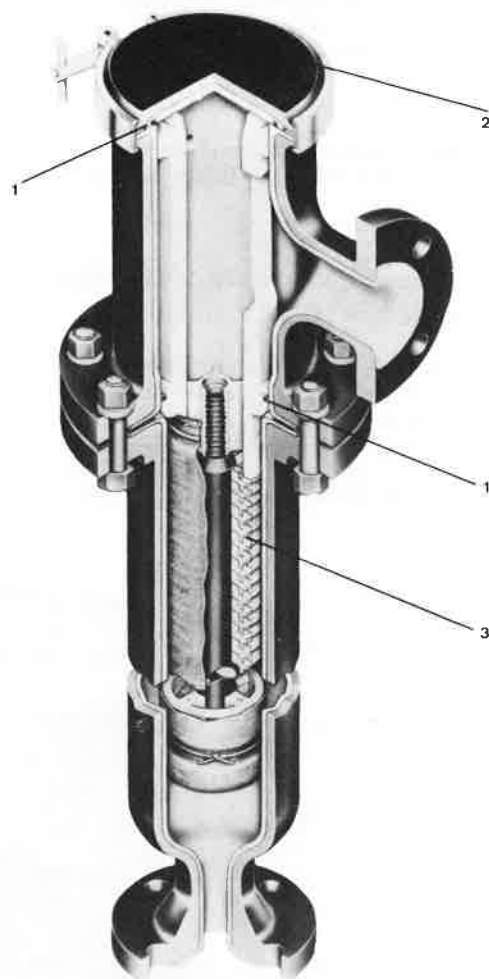
Le système de base comporte une mémoire totale de 14 K, dont 8 K de mémoire RAM (Random Access Memory) et 6 K de mémoire PROM (Programme Read Only Memory). La mémoire PROM supprime tout besoin d'appareils périphériques pour la mise en place du programme standard de fonctionnement. L'entrée des données spectrales est effectuée par une méthode d'accès direct à la mémoire (Direct Memory Access), permettant des taux de comptage très élevés et qui donne ainsi la possibilité de profiter au maximum des caractéristiques des processeurs d'impulsions type 2010. La capacité de la mémoire RAM peut être augmentée jusqu'à 32 K pour les programmes d'analyses quantitatives. Un programme de développement continu de logiciel permet d'effectuer des mises à jour par le simple remplacement de la mémoire PROM.

Des détecteurs au lithium-silicium, d'une résolution de 140 à 160 eV, sont disponibles pour compléter l'ensemble et sont équipés d'interface pour des modèles de microscopes électroniques à balayage, transmission et sondes.

Renseignements : Link Systems, Le Mazière, rue des Mazières, 91000 Évry. Tél. : 078.10.20.

## Nouveaux filtres tubulaires de Durco

Durco Europe vient de lancer sur le marché un nouveau système de filtres tubulaires résistant à la corrosion, qui permet une filtration continue à un débit pouvant aller jusqu'à 250 m<sup>3</sup>/h et qui retient toutes les



particules jusqu'à une grandeur nominale de un micron.

Spécialement conçus pour l'industrie chimique, pétrochimique, de transformation des métaux et du papier (où sont souvent utilisés de nombreux et divers liquides hautement corrosifs), les filtres tubulaires de Durco sont livrables revêtus à l'intérieur soit de polyoléfines (polypropylène, polybutylène, etc...) pour des températures jusqu'à 65 °C, soit de fluorocarbones (PTFE, Téflon, PFA, etc.) pour des températures jusqu'à 95 °C. Revêtement, élément de filtre et boîtier sont tous produits dans des conditions strictes de contrôle de qualité afin d'assurer une résistance parfaite aux produits chimiques, à la chaleur, à l'absorption et à la perméation.

Les éléments du filtre à nettoyage discontinu sont fournis dans des matériaux résistant à la corrosion et dans un grand choix de rétention (de 1 à 250 microns). Un joint torique placé entre les éléments du filtre et le boîtier évite toute fuite jusqu'à une différence de pression de 10 bars.

Les filtres livrables en version simple, double ou multiple utilisent tous la technique de nettoyage discontinu à choc de Durco. Les filtres à plusieurs éléments peuvent être entièrement automatisés pour synchroniser le nettoyage de l'ensemble du système, dans quel cas on n'a besoin que d'un sixième du liquide habituellement nécessaire pour le nettoyage discontinu conventionnel et la présence d'un opérateur devient superflue. Parmi les applications types, on trouve les

acides (acide acétique, chromique, chlorhydrique, nitrique, sulfurique), la saumure, l'acétate de cellulose, les agents de blanchiment à base d'hypochlorite, l'oléum, le sulfite de sodium, etc.

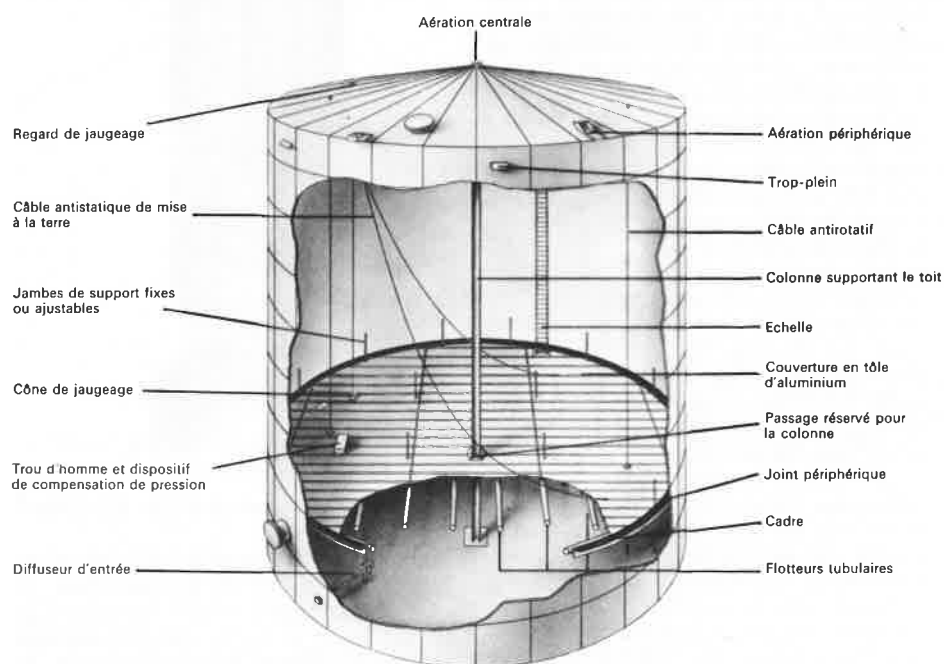
Renseignements : Durco Europe SA, rue Verte 216-266, Bte 7, B-1030 Bruxelles.

## Écrans flottants en aluminium pour réservoirs à toit fixe

Les Vaconodeck (marque déposée d'Alusuisse) sont des écrans flottants en aluminium, composées de la charpente, des tôles de couverture et des flotteurs tubulaires, pouvant être montés selon un système modulaire dans des réservoirs existants ou neufs

avec toit fixe. Tous les éléments individuels peuvent être introduits par le trou d'homme dans le réservoir et assemblés au moyen de boulons et d'écrous en quelques jours seulement. Un écran Vaconodeck flotte sur le liquide, monte et descend avec le niveau de celui-ci et rend la surface étanche. Grâce aux écrans Vaconodeck, les pertes par évaporation des produits chimiques et pétroliers facilement volatils sont fortement abaissées. Les écrans Vaconodeck empêchent, dans une large mesure, la pollution de l'air et provoquent en même temps une diminution de pertes par évaporation évitables de produits bruts irremplaçables.

Renseignements : Alusuisse, Schweizerische Aluminium AG, Chippis/Zürich, CH-8048 Zürich, Buckhauserstrasse 11.

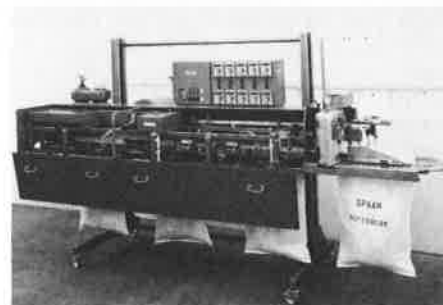


## Fermeture par soudure et couture de sacs grande contenance

La fermeture des sacs en polypropylène est généralement réalisée par couture simple. Mais certains produits (chimiques, engrais, alimentation pour bétail, poudres, produits hygroscopiques, etc...) doivent être conditionnés de façon étanche. Dans ce cas, la présence d'une poche interne en polyéthylène, fermée de façon étanche, devient nécessaire. Or, par une simple couture, les sacs combinés PE-PP ne sont pas fermés hermétiquement. Une soudure entre PE et PP n'est pas possible à cause des différentes températures de fusion.

Doboy Verpackungsmaschinen GmbH a résolu le problème en combinant couture et soudure avec la machine modèle S-CH/D 95 A.

Cette machine soude parfaitement en continu sur 15 mm de large la poche interne PE sans détériorer la résistance mécanique du tissu PP. Les opérations suivantes sont exécutées automatiquement : la couture du sac PP et de la poche PE, la soudure de la poche PE à travers le tissu PP, le refroidissement de la soudure par air.



Renseignements : Doboy Verpackungsmaschinen GmbH, D-2000 Schenefeld/Hambourg, RFA.